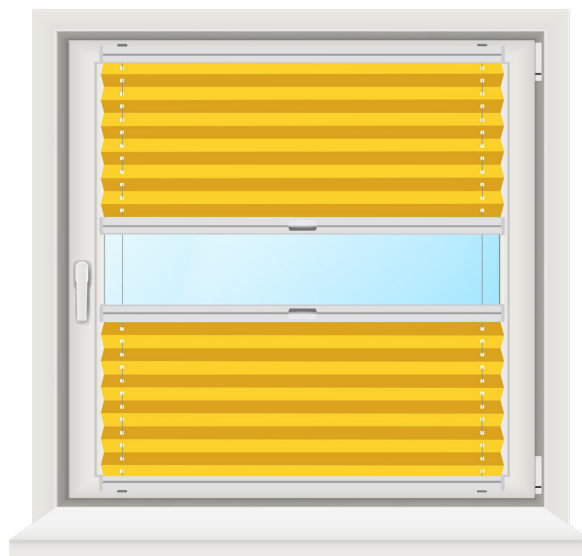


# Messanleitung

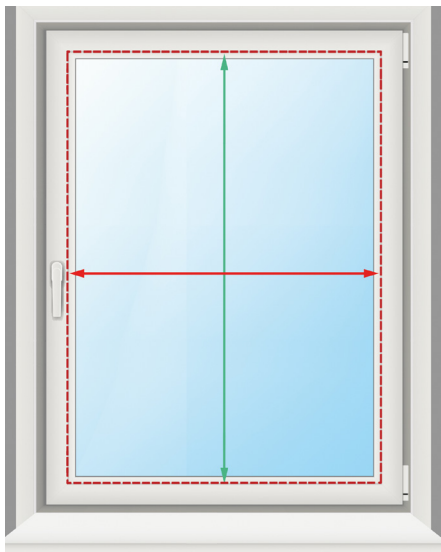
Wandwinkelmontage Plissee  
für die Variante:  
**VcSD**



Wandwinkel und Befestigungsclip:



## Messanleitung Wandwinkelmontage VcSD Plissee

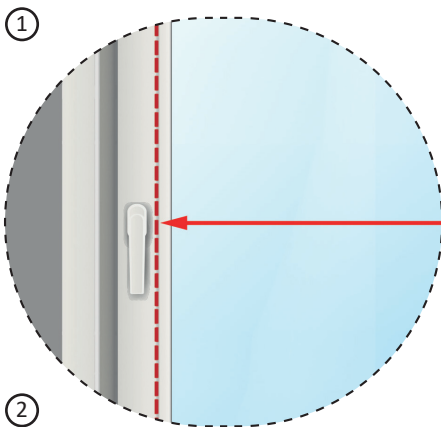


Die Wandwinkel werden oben und unten am geschlossenen Fensterflügel angebracht. Wahlweise können Wandwinkel auch am Fenstersturz montiert werden.

Bitte beachten Sie weiterhin, dass beim Öffnen des Fensterflügels seitlich zur Fensternische genügend Platz für das Plissee vorhanden sein muss, damit Sie Ihr Fenster ungehindert öffnen können.

Die Montageart ist geeignet für Kunststofffenster, Aluminiumfenster und Holzfenster.

**Sie benötigen nur 2 Maße, um Ihr Plissee bestellen zu können. Die Bestellmaße sind die Fertigungsmaße.**



Messen Sie die **Breite** wie in der (Abb. 1) angezeigt. Achten Sie dabei auf den Fenstergriff und andere Erhebungen, damit diese bei der Bedienung des Plissees nicht stören (Abb. 2).

Die **Höhe** messen Sie von der Oberkante bis zur Unterkante der Glasleiste.



Zum Messvideo:

<https://www.youtube.com/watch?v=Fl21ScSMmhU>

Hinweis: Wir übernehmen keine Haftung für etwaige Schäden durch eine fehlerhafte Montage.